



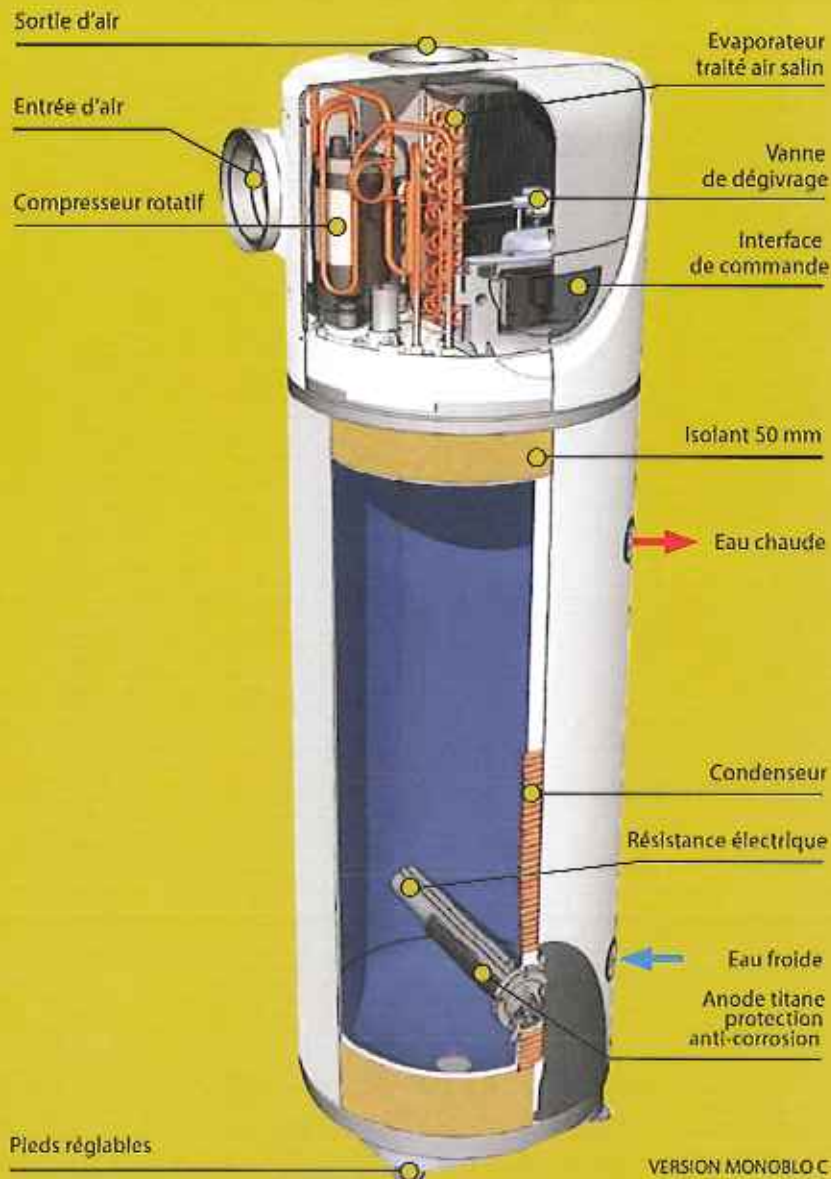
CHAUFFE-EAU THERMODYNAMIQUES
AIR AMBIANT / AIR EXTÉRIEUR

AQUANEXT & AQUANEXT SPLIT

NOUVEAU



- > Simplicité d'installation
- > Performance
- > Economie et écologie
- > Confort



COMMENT ÇA MARCHE ?

Le chauffe-eau thermodynamique puise les calories dans l'air pour chauffer l'eau et économise ainsi 70% d'énergie électrique en moyenne.

C'est le principe de l'aérothermie: utilisation d'une énergie 100% renouvelable.

750 € de Prime
Région Wallonne

AQUANEXT, UNE EAU CHAUDE ÉCOLOGIQUE ET ÉCONOMIQUE

Les produits Aquanext de Chaffoteaux répondent dès aujourd'hui aux exigences des nouvelles réglementations thermiques.

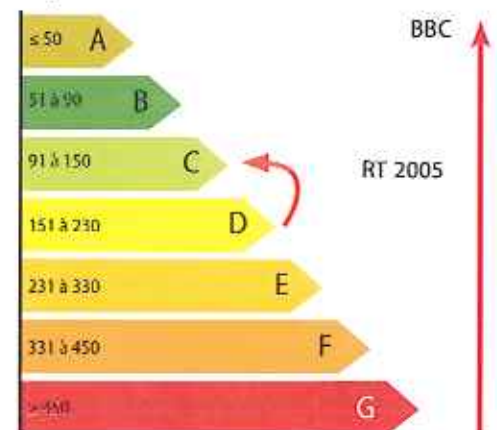
En maisons individuelles, ils sont déjà en phase avec l'RT 2012 dont l'objectif est de limiter la consommation d'énergie primaire des bâtiments : 50 kWhep/m²/an dont 5 kWhep d'énergie renouvelable.

En rénovation, ils valorisent le bien immobilier des particuliers en gagnant une étiquette énergie.

> Répond aux exigences
BBC RT2005/2012

Plus d'informations sur :
www.plan-batiment.legrenelle-environnement.fr

Logement économe



Logement énergivore

AQUANEXT MONOBLOC
200 l - 250 l
Stable



AQUANEXT SPLIT
150 l - 200 l
Mural



AQUANEXT SPLIT
300 l
Stable



**AQUANEXT,
UNE LARGE GAMME POUR RÉPONDRE AU CONFORT DE TOUS**

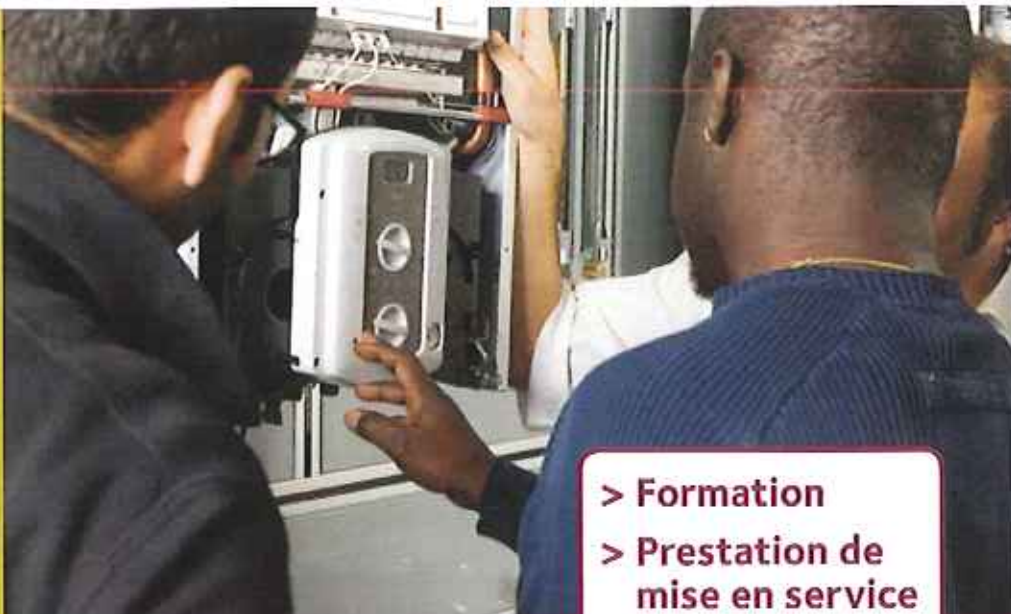
ÉNERGIE
100%
GRATUITE

Les formations chauffe-eau thermodynamiques Chaffoteaux

- 11 centres de formation
- Formations agréées dans le cadre de la formation professionnelle continue

>> Contactez votre commercial Chaffoteaux pour :

- les modalités d'inscription
- le calendrier des formations dans votre région



- > Formation
- > Prestation de mise en service
- > Raccordement électrique simplifié

AQUANEXT, DES AVANTAGES POUR TOUS

→ Pour vous professionnels

Simplicité et flexibilité d'installation

- > Pas de modification du tableau électrique en rénovation
- > Flexibilité de positionnement dans la maison
- > Mise en service rapide
- > Facilement transportable

→ Afin de faciliter la mise en service de AQUANEXT Split, Chaffoteaux vous propose l'intervention d'un technicien expert en froid.

La prestation comprend

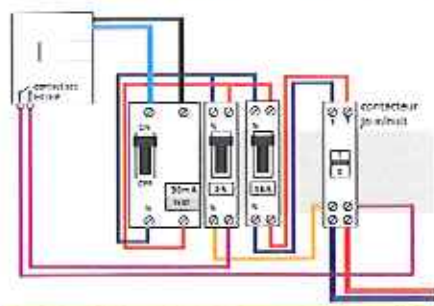
- > Connexion* de la liaison frigorifique
- > Contrôle de l'étanchéité de l'installation
- > Vérification du fonctionnement de l'appareil
- > Prix conseillé : 200 €/HT

Pour une procédure de mise en service simplifiée, contactez le :
01 55 84 94 94

La garantie constructeur s'applique si l'opération de mise en service a été réalisée par une Station Technique Chaffoteaux agréée.

* Liaison frigorifique installée

→ Une installation électrique plus simple



AVEC CONTACTEUR JOUR/NUIT

Idéal en rénovation de chauffe-eau électriques / Mode AUTO

- Pas de modification du tableau électrique

AVEC FIL PILOTE

Idéal dans le neuf / tous modes

- Meilleure exploitation de l'interface

PERMANENT

En rénovation / Mode P1-P2

- Efficacité en confort et économie



- > -8h, temps de chauffe record
- > 70% d'économie d'énergie
- > Fiabilité & durabilité

↳ Pour vos clients particuliers

Economies et performances

- > 70% d'économie par rapport à la consommation d'un chauffe-eau électrique classique
- > **32% d'économie sur un tarif électrique avec un fonctionnement uniquement en heures creuses**
- > Un temps de chauffe record : moins de 8 heures, même à -5°C

Confort et disponibilité en eau chaude sanitaire

- > Répond aux besoins d'une famille de 3 à 6 personnes
- > **Jusqu'à 549 litres d'eau chaude sanitaire disponible à 40°C**

Fiabilité et sécurité

- > Cuve en acier émaillé
- > Double protection contre la corrosion et le calcaire
- > Garanties : cuve 5 ans et composants 2 ans

**Fiabilité
& durabilité**





→ Une interface de commande intuitive pour un confort optimal

De l'eau chaude en quantité sans attendre
5 modes d'utilisation simplifiés

- > AUTO: eau chaude en 8 h maximum, même par températures négatives
- > BOOST: des invités qui arrivent à l'improviste ? Ce mode vous garantit une eau chaude en moins de 4 heures
- > VOYAGE*: pour un départ en vacances en toute tranquillité La cuve est mise en "hors gel" et de l'eau chaude est disponible dès votre retour.
- > PROGRAM*: des besoins en eau chaude importants ? Ce mode garantit de l'eau chaude aux heures souhaitées (uniquement disponible en version Split)
- > GREEN*: seule la pompe à chaleur est en fonctionnement

* Modes activables à la mise en service par l'installateur.

AQUANEXT, CONFORT ET ÉCONOMIES

→ Avec AQUANEXT, 70% d'économie sur la facture d'eau chaude et un retour sur investissement de 4 ans

Consommation annuelle estimée d'une famille de 4 personnes	3 850 kWh
Facture électrique annuelle en tarif de nuit avec un chauffe-eau électrique*	424 €
Prix moyen TTC d'un chauffe-eau électrique 300 l en rénovation (TVA 5,5%)	1 273 €
Prix moyen TTC d'un AQUANEXT 250 l en rénovation (TVA 5,5%) sans gaine	3 500 €
Prix moyen TTC de AQUANEXT après Prime Région Wallonne**	2 750 €
Différence de prix entre AQUANEXT et un chauffe-eau électrique	1 477 €
Economies de fonctionnement avec AQUANEXT (70% d'économies sur 344 €)	297 €
Durée d'amortissement: 922 €/241 €	5 ANS
Coût annuel de fonctionnement en tarif de nuit avec AQUANEXT	127 €

* Tarif électrique en vigueur au 01/2013

** Prime énergie de la Région Wallonne de 750 € renouvelée pour 2013





Les chauffe-eau thermodynamiques AQUANEXT Chaffoteaux s'adaptent à toutes les configurations. Ils sont aussi faciles à installer qu'un chauffe-eau électrique.

AQUANEXT prend les calories, soit dans l'air ambiant d'une pièce non chauffée (garage, buanderie), soit dans l'air extérieur.

AQUANEXT, VERSION MONOBLOC OU SPLIT ?

➔ Configurations version monobloc

Vous avez une pièce (garage, cave ou buanderie) de plus de 10 m² (hauteur sous plafond min. 2 m10), éloignée des espaces de vie.

2 raccords possibles

- > sans gaine
- > avec gaine pour ne pas refroidir la pièce

	Longueur de gaine
2 grilles extérieures, sans coude	12 m
2 grilles ext. + 1 coude à 90°	10 m
2 grilles ext. + 2 coudes à 90°	8 m

Exemples : longueurs autorisées de gaine semi-rigide Ø200 mm

> AIR AMBIANT

Aspiration et refoulement de l'air dans la pièce



Stable sans gaine

> AIR EXTÉRIEUR

Aspiration et refoulement de l'air à l'extérieur



Stable avec gaine

➔ Configurations version split **NOUVEAU**

Vous avez un emplacement réduit.

2 installations possibles

- > pose au sol d'un ballon split stable 300 l pour un plus grand confort en eau chaude sanitaire
- > pose au mur dans un espace réduit (placard, cellier, ...) d'un ballon split mural vertical 150 ou 200 l pour un confort au quotidien

> DANS UN LOCAL NON CHAUFFÉ

Aspiration et refoulement de l'air à l'extérieur



Split stable

> À PROXIMITÉ D'UNE PIÈCE DE VIE

- Aspiration et refoulement de l'air à l'extérieur
- Installation dans un placard



Split vertical-mural

AQUANEXT, LES MEILLEURES PERFORMANCES DU MARCHÉ



**Monobloc
stable**



→ Version monobloc

CUVE			
Capacité	l	200	250
Installation		Stable	Stable
Protection anti-corrosion		Anode en titane à courant imposé modulant + anode magnésium	Anode en titane à courant imposé modulant + anode magnésium
Raccordement eau		3/4" M	3/4" M
Perles statiques*		0,6	0,63
Temps de chauffe*		3h15	3h41
V40 (stock à 62°C)	l	348	435
Résistance électrique de secours	W	Stéatite 1500 + 1000	Stéatite 1500 + 1000
Poids	kg	90	95
Garantie Cuve	ans	5	5

POMPE À CHALEUR			
Température de fonctionnement	°C	-5 à 35	-5 à 35
Puissance Thermique à 7°C*	W	2495	2495
COP à 7°C*		3,3	3,3
COP à 15°C*		3,7	3,7
Fluide frigorigène		R134 A	R134 A
Charge	Kg	1,28	1,28
Pression statique ventilateur	Pa	70	70
Pression acoustique à 7 m	dB(A)	39	39
Garantie Pompe à chaleur	ans	2	2
RÉF. PRODUITS		3210032	3210021

*Selon cahier des charges NF Electricité Performance N° 1C1c 103-15A (eau 15 à 51°C).

Split Vertical mural ou stable



Version split

CUVE				
Capacité	l	150	200	300
Installation		Vertical mural	Vertical mural	Stable
Protection anti-corrosion		Anode en titane à courant imposé modulant + anode magnésium	Anode en titane à courant imposé modulant + anode magnésium	Anode en titane à courant imposé modulant + anode magnésium
Raccordement eau		3/4" M	3/4" M	3/4" M
Pertes statiques*		0,55	0,6	0,7
Temps de chauffe*		3h00	4h00	6h24
V40 (stock à 62°C)	l	230	318	549
Résistance électrique de secours	W	Stéatite 1500 + 1000	Stéatite 1500 + 1000	Stéatite 1500 + 1000
Poids	kg	60	65	87
Garantie Cuve	ans	5	5	5
RÉF. PRODUITS		3069408	3069407	3069406



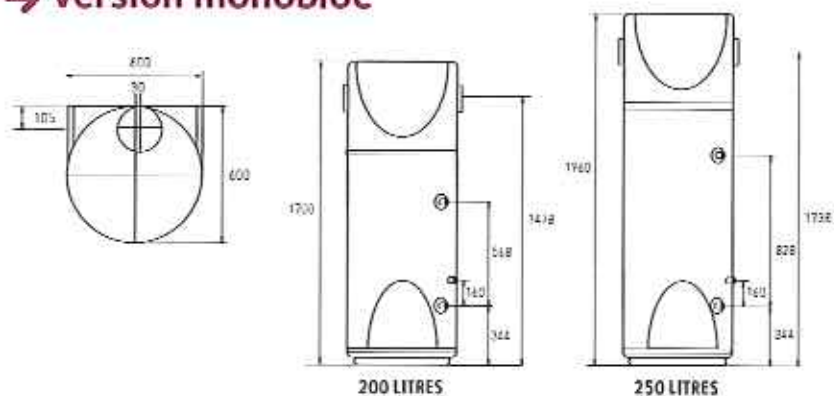
POMPE À CHALEUR (UNITÉ EXTERIEURE)				
Température de fonctionnement	°C	-5°C à 42°C	-5°C à 42°C	-5°C à 42°C
Puissance Thermique à 7°C*	W	2100	2100	2100
COP à 7°C*		3,1	3,1	3,1
Fluide frigorigène		R134 A	R134 A	R134 A
Charge	kg	1,3 kg	1,3 kg	1,3 kg
Raccordement liaison frigorifique		3/8" et 1/4" M type flare	3/8" et 1/4" M type flare	3/8" et 1/4" M type flare
Longueur maximum liaison frigorifique	m	6	6	6
Dénivelé maximum liaison frigorifique	m	3	3	3
Pression acoustique à 5 m**	dB(A)	42	42	42
Garantie Pompe à chaleur	ans	2	2	2
RÉF. PRODUITS		3603529	3603529	3603529

* Selon cahier des charges NF-Electricité Performance N° LCIE 103-15A (eau 15 à 51°C).

** Selon la norme ISO 3741/94 et ISO 3745/03.

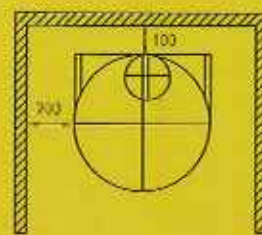
AQUANEXT, DIMENSIONS ET INSTALLATIONS

Version monobloc

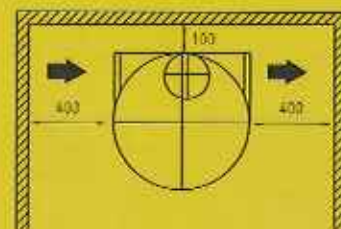


Version monobloc

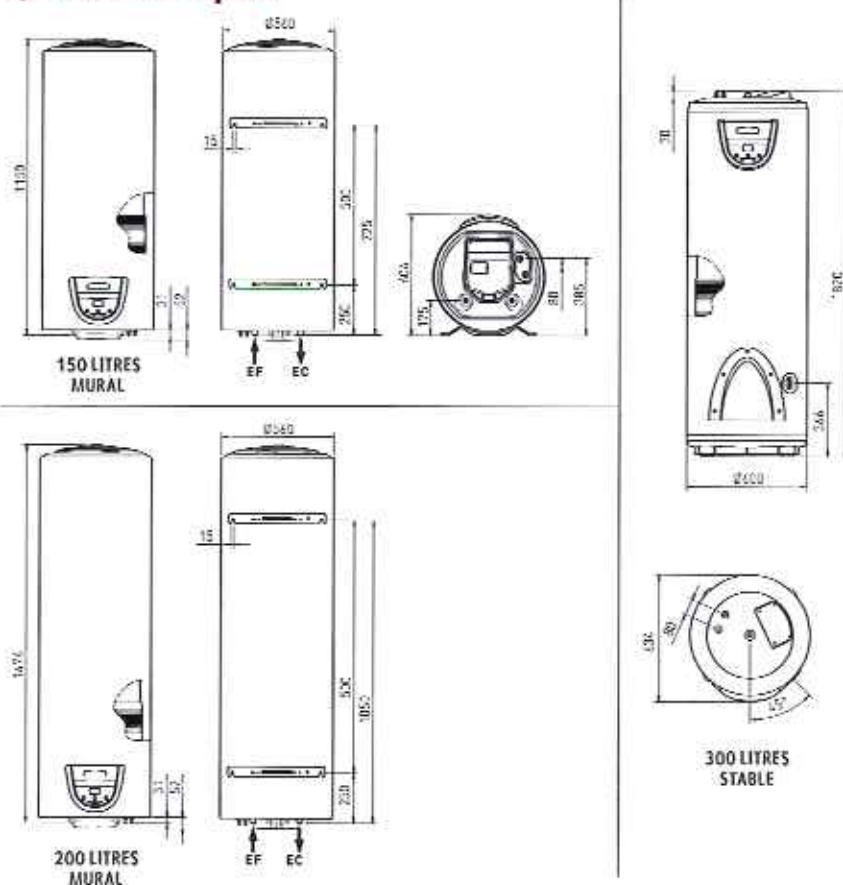
Air extérieur



Air ambiant

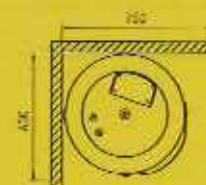
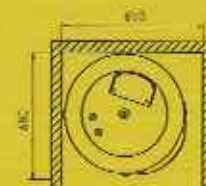


Version Split

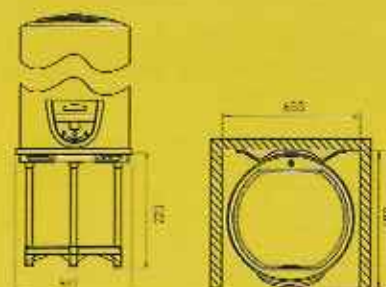


Version split

Encombrement version sol



Encombrement version murale



Pompe à chaleur (unité extérieure)

